

MC054V RC2 (A, B, C, D)

Microwave Motion Sensor With Dimming Function (1-10V), Remote Control
Mikrofalowy Czujnik Ruchu z Funkcją Ściemniania (1-10V), Zdalnie Sterowany

merrytek®



**SoFo
LED**



MC054V RC2 D



MC054V RC2 A

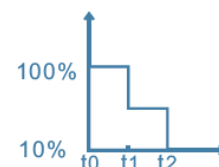


MC054V RC2 C

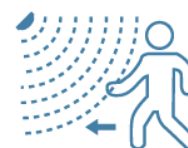


MC054V RC2 B

MH10



Step Dimming
Ściemnianie w Krokach



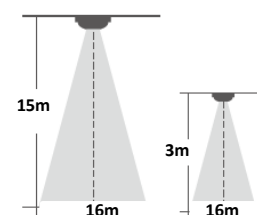
Normal Motion
Detecting
Detekcja Normalnego
Ruchu

- ✓ Perfect for high warehouses, dedicated for high-altitude installation, up to 15 meters above the floor
- ✓ Sensor parameters can be conveniently set by a remote control – MH10
- ✓ It can reduce energy consumption by **90% !!!**
- ✓ Switch-on light on 100% of power only when it's needed
- ✓ Possibility to adjust light „ON” power from 50%-100% nominal power
- ✓ Intelligent MW sensor, Dimming with 1-10V dimmer
- ✓ 5 years warranty

- ✓ **Doskonali do wysokich magazynów, przystosowany do montażu na dużej wysokości nawet do 15 metrów nad poziomem posadzki**
- ✓ Nastawa parametrów za pomocą **bezprzewodowego pilota – MH10**
- ✓ Pozwala zredukować zużycie energii elektrycznej o **90% !!!**
- ✓ Włączanie oświetlenia na 100% mocy tylko gdy to jest potrzebne
- ✓ Możliwość nastawy mocy normalnego świecenia w zakresie 50%-100% mocy znamionowej
- ✓ Inteligentny mikrofalowy czujnik ruchu, ściemnianie przy użyciu sygnału 1-10V
- ✓ 5-letnia gwarancja



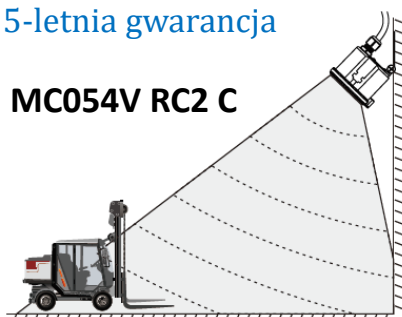
Daylight Threshold
Czujnik Zmierzchu



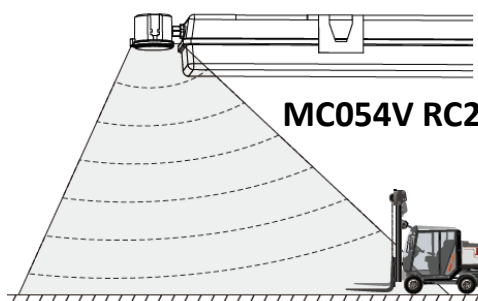
Detection Pattern
(max/min)
Obszar Detekcji
(min/max)

100%	16m	16m
50%	8m	5m

wyd. 09/19/02



MC054V RC2 C



MC054V RC2 D

MC054V RC2 (A, B, C, D)

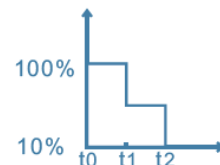
Microwave Motion Sensor With Dimming Function (1-10V), Remote Control
Mikrofalowy Czujnik Ruchu z Funkcją Ściemniania (1-10V), Zdalnie Sterowany

merrytek®



**SoFo
LED**

Technical Specification / Specyfikacja Techniczna	
Input Source / Zasilanie; Stand-by	220-240Vac, 50/60Hz, <1W
Rated Load / Obciążenie	800W (Inductive / Indukcyjne), 1200W (Resistive / Rezystancyjne)
Protection Class / Klasa Izolacji	II
HF system / Częstotliwość Radaru	5,8GHz+/-75MHz
Transmitting Power / Moc Sygnału HF	<0,5mW
Dim Interface / Regulacja Ściemniania	1-10V
Detection Area (Diameter) / Pole Detekcji ruchu (średnica)	16m Max. Adjusted on Level: 25%/50%/75%/100% 16m max Regulacja Zasięgu: 25%/50%75%/100%
Max. Mounting Height / Maksymalna Wys. Montażu	3m-15m
Hold Time / Czas Świecenia Normalnego	5s/30s/1min/3min/5min/10min/20min/30min
Light „ON” power / Moc Normalnego Świecenia	Adjustment available from 50% to 100% of the nominal power / Regulowana w zakresie 50%-100% mocy znamionowej
Stand-by Period / Czas Świecenia z Mocą Zredukowaną	0s/10s/1min/3min/5min/10min/30min/+∞
Stand-by DIM Level / Moc Zredukowana	10%/20%/30%/50%
Daylight Sensor / Czujnik Zmierzchu	5lux/15lux/30lux/50lux/100lux/150lux/disable/wyłączony
Operating Temp. / Temp. Otocz. (Ta)	-35°C~+55°C
IP Rating / Stopień Ochrony	IP65 (Recommended for Installation Under the Roof/ Zalecana Instalacja Pod Dachem)
Dimensions / Wymiary	φ72 x h 59mm



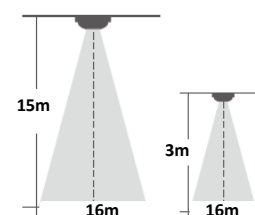
**Step Dimming
Ściemnianie w Krokach**



**Normal Motion
Detecting
Detekcja Normalnego
Ruchu**



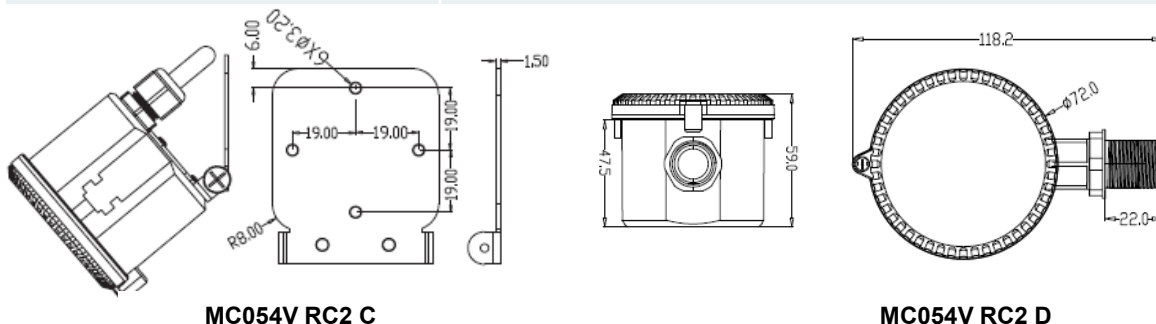
**Daylight Threshold
Czujnik Zmierzchu**



**Detection Pattern
(max/min)
Obszar Detekcji
(min/max)**

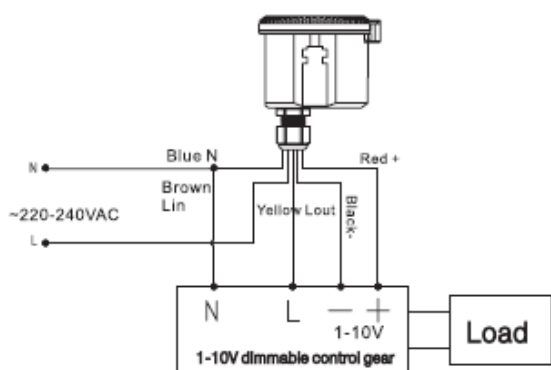
100%	16m	16m
50%	8m	6m

wyd. 09/19/02

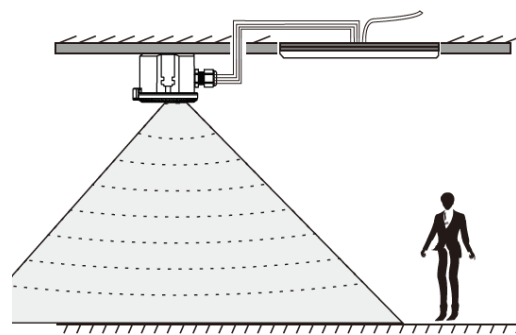


MC054V RC2 C

MC054V RC2 D



Wiring / Okablowanie



MC054V RC2 B